

★ Vital element for growth



Actualmente los productores de carne y leche observan que la demanda por sus productos va aumentando debido a la creciente población y prosperidad mundiales. También son cada vez más estrictas las normas de calidad y seguridad alimentarias, al tiempo que sube el coste de la materia prima, la mano de obra y la energía. El sector se enfrenta al reto de producir suficientes alimentos seguros, asequibles y sostenibles, de calidad garantizada, mediante métodos eficientes, de la materia prima escasa.

Desde hace más de 30 años Nedap se dedica al desarrollo, la producción y la comercialización a nivel mundial de sistemas de automatización para el sector de la ganadería. Nedap conoce los retos del sector: la necesidad de crecer - de forma controlada - para que no se pierda el equilibrio entre trabajo, beneficio y bienestar. Nedap facilita la automatización, optimización y el intercambio de información de la cadena, de una gran diversidad de procesos, dentro y alrededor del sector de la ganadería, a base de la identificación individual electrónica de los animales. La alimentación, el ordeño, la separación y la detección de celo: Nedap ofrece soluciones técnicas que permiten controlar el cuidado individual de animales, su producción y condición, para que los productores ganaderos puedan crecer de forma sana y sostenible.

Gracias a su amplia experiencia y conocimientos de muchos años, Nedap está muy arraigado en el sector de la ganadería. Conoce las necesidades y expectativas del sector en general, y de sus clientes en particular, y les puede ofrecer soluciones relevantes. Nedap se atreve a caminar fuera de los caminos trillados y de buscar nuevas oportunidades basadas en los últimos desarrollos tecnológicos. Utiliza sus experiencias y conocimientos específicos de forma activa, para poder ofrecer siempre un valor adicional a sus clientes. Nedap desea hacer una contribución real a un sector ganadero sano: mediante soluciones duraderas que contribuyen de forma sustancial a la fiabilidad, la estabilidad y el rendimiento del sector.

Nedap | Livestock Management

Postbus 104
7140 AC GROENLO
Países Bajos

T +31 (0)544 471 444
E livestockmanagement@nedap.com
www.nedap-livestockmanagement.com

Estación de alimentación de cerdas Nedap: las ventajas

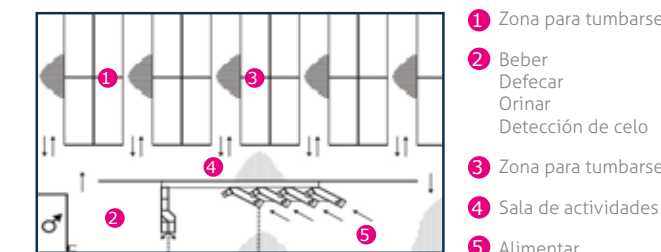
#1 Gestión de empresa más eficaz y eficiente

El alojamiento en grupo con estaciones de alimentación fue desarrollado para atender las necesidades tanto de los animales como de las personas. La automatización juega un papel importante en este aspecto. El sistema le permite trabajar de forma mucho más eficaz y eficiente. La estación de alimentación da de comer a las cerdas, para que usted tenga tiempo para atender aquellos animales que lo necesitan.

#2 Tranquilidad en el grupo

La estructura inteligente de la estación de alimentación para cerdas asegura que los animales tienen suficiente espacio. Se han creado zonas específicas para todas las actividades y necesidades de las cerdas. Pueden comer tranquilamente en la estación de alimentación sin que otras cerdas las molesten. Las cerdas disponen de toda la libertad de movimiento que necesitan para desarrollar su comportamiento natural, favoreciendo la tranquilidad en el grupo.

Las diferentes funciones de la nave en relación con las necesidades del animal



#3 Mayor facilidad de control



El sistema le ofrece la visión de conjunto que necesita para controlar y gestionar su empresa.

En naves con estaciones de alimentación para cerdas el sistema le proporciona la ayuda y la visión de conjunto que necesita para controlar y gestionar su explotación. Esto le permite reducir considerablemente el número de errores. El sistema realiza atenciones dirigidas en caso de comportamiento anormal de las cerdas o de otros acontecimientos en la nave, a través de su PC, tablet o smartphone. De esta forma usted podrá intervenir inmediatamente si una cerda necesita atención especial, por ejemplo porque está en celo, no come bien o ha perdido la marca de oreja.

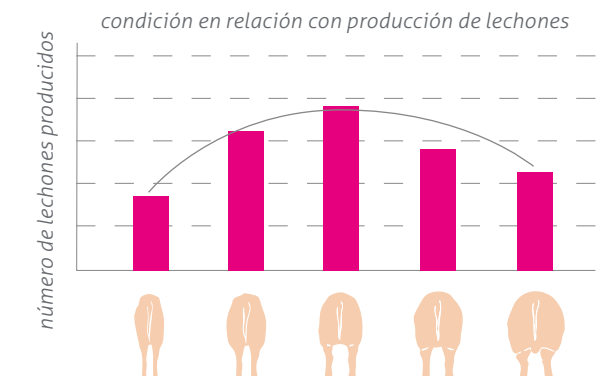
#4 Mejor imagen

Las normas y la preferencia por el alojamiento en grupo de cerdas fueron en parte la respuesta a la demanda pública de bienestar animal y transparencia. La estación de alimentación de cerdas Nedap cumple con todos estos requisitos. El público puede ver con sus propios ojos que las cerdas viven en buenas condiciones y que pueden desarrollar su compartimento natural.

#5 Alimentación individual

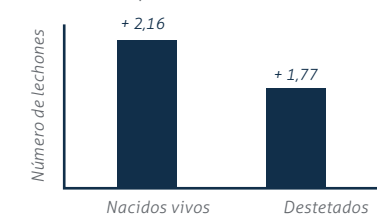
Aunque las cerdas estén alojadas en grupos, el concepto de la estación de alimentación de Nedap consiste en que las cerdas son alimentadas de forma individual. El sistema garantiza la posición de la cerda individual en el grupo y permite que las cerdas tengan y sigan teniendo el mejor condición posible. Esto se traduce en mejores resultados de producción y un uso más eficaz del alimento.

El gráfico de abajo muestra la importancia de una alimentación individual adecuada para las cerdas. Su influencia sobre la condición de las cerdas es crucial.



#6 Mejores resultados técnicos

Las investigaciones en diferentes tipos de ganaderías porcinas que ya han adoptado el sistema de estaciones de alojamiento en grupo para cerdas en los últimos años, muestran resultados notablemente mejores: cerdas gestantes en mejores condiciones y con más lechones. La construcción de una nave para cerdas con una estación de alimentación de Nedap no requiere una inversión mayor que una instalación tradicional. Por lo tanto, no se trata de promesas vacías, sino de resultados demostrados.



La diferencia en la producción del número de lechones nacidos vivos y destetados en la media de muestreo de explotaciones con el sistema Nedap ESF, comparado con la media de muestreo de 1.000 explotaciones sin Nedap ESF.

#7 Nedap: innovación y fiabilidad

El gran número de ganaderos porcinos que ya han adoptado el sistema de estaciones de alimentación de cerdas Nedap, aporta pruebas convincentes. Su tecnología ya ha sido probada ampliamente en la práctica, lo cual le garantiza máxima fiabilidad. La tecnología de Nedap es de última generación y funciona siempre, durante años, sin que se tenga que preocupar por ello. Detrás de esta tecnología hay una potente empresa internacional, que ofrece soluciones tecnológicas inteligentes para temas relevantes. Garantizar suficiente alimento para una población mundial que sigue creciendo, agua potable limpia en todo el mundo y redes inteligentes para una energía sostenible, son sólo algunos de los temas a los que se dedica Nedap.

★ Vital element for growth

Soluciones completas para la porcicultura

Nedap ofrece soluciones eficaces e inteligentes para el cuidado de animales en todo el sector de la porcicultura mediante la identificación individual electrónica de animales.

- Prueba de rendimiento de cerdos
- Alimentación en la paridera
- Alimentación en la sala de cubrición
- Estación de alimentación de cerdas
- Estación de separación de cerdas
- Detección de celo en cerdas
- Selección de cerdos de engorde

Estación de alimentación de cerdas Nedap

Estación de alimentación de cerdas Nedap

Sostenibilidad y responsabilidad

En el futuro seguirá creciendo la demanda de una producción sostenible y responsable en el sector de la ganadería de cerdas. Es el consumidor quien decide. Y el minorista quien elige. En el sistema de alojamiento en grupo con estaciones de alimentación, los animales se pueden mover libremente y desarrollar su comportamiento natural. Con este sistema los ganaderos proporcionan una respuesta clara a la demanda pública por el bienestar animal y la transparencia. La estación de alimentación de cerdas Nedap permite combinar el bienestar animal con el rendimiento empresarial.



¿Qué ofrece una estación de alimentación de cerdas Nedap?

En los sistemas de alojamiento en grupo con estaciones de alimentación de Nedap, usted no lleva los alimentos a los cerdos, sino que los cerdos mismos se acercan a los alimentos. En la estación de alimentación podrán comer la ración apropiada, en el momento adecuado, y de forma cómoda y segura. Esto significa un ahorro de tiempo y energía para usted, así como un uso más eficiente de los alimentos. Más lechones nacidos vivos, menos cerdas vueltas en celo, y menos problemas de patas, son aspectos que se podrán controlar al garantizar la salud de los cerdos. La estación de alimentación de cerdos Nedap le ayuda a conseguirlo.



Grupos estáticos

También a largo plazo, ya que los materiales utilizados por Nedap aseguran un producto duradero y resistente.

Nedap ofrece tecnología escalable y flexible; una plataforma para la porcicultura, apropiada tanto para grupos pequeños como para grupos grandes de cerdas en alojamientos de grupos estables o dinámicos. La tecnología de Nedap combina la mecanización y la automatización a base de la identificación individual electrónica de animales con un único sistema de gestión. El software - programado según el principio de 'gestión por excepción' avisa de forma automática al ganadero de los puntos de atención, para que pueda tomar las medidas necesarias inmediatamente. La plataforma de Nedap para la porcicultura permite la combinación de diferentes aplicaciones, como la detección de celo, la estación de separación para cerdas, y ahora también la alimentación en la paridera. De esta forma usted podrá realizar un seguimiento y control de todo el ciclo del animal. También es posible compartir los datos recopilados con determinados socios, como mataderos, ganaderías de cría, veterinarios o proveedores de pienso. Gracias a la posibilidad de integración de web que le ofrece Nedap, usted tiene el control de todo.

Mayor rendimiento, ahora y en el futuro

La estación de alimentación de Nedap ya ha demostrado su



Grupos dinámicos

gran valor: las mejoras en el campo del bienestar, calidad y rentabilidad de la producción son demostrablemente grandes. En el futuro, Nedap desea seguir mejorando el rendimiento de las explotaciones porcinas, junto con usted. Mediante la innovación continua en el campo de la identificación electrónica de animales. La tecnología escalable y flexible de Nedap asegura que no se quede atrás en temas como desarrollo y rendimiento. Con sus sistemas, Nedap ofrece un crecimiento sostenible - con un equilibrio sano entre trabajo, beneficio y bienestar - a los productores del sector porcino.

ESTACIÓN DE ALIMENTACIÓN DE CERDAS EN LA PRÁCTICA

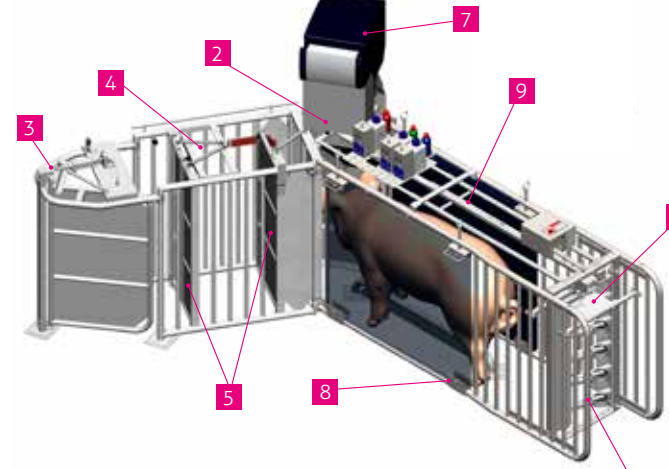


"Mejores resultados técnicos gracias a la estación de alimentación de cerdas y una buena gestión

para nosotros la mejor solución también es la forma más barata para alojar cerdas en grupos, con una mortalidad muy baja y pocos abortos."

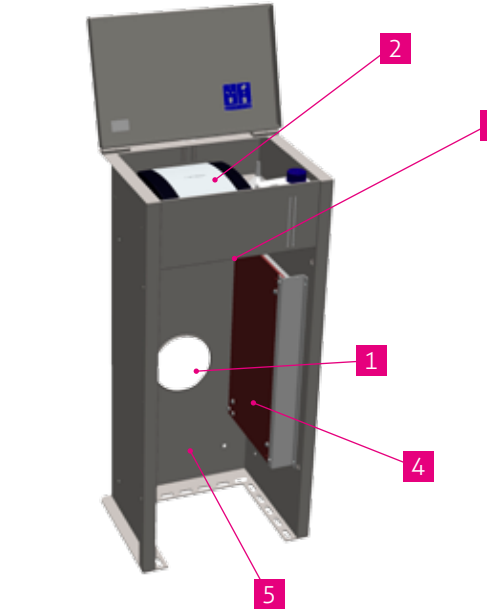
Estación de alimentación de cerdas Nedap: el sistema

Estación de alimentación de cerdas Nedap



- 1 Disponible con puerta de entrada mecánica o neumática
- 2 Disponible con nueva válvula dosificadora de comedero
- 3 Disponible con separación por cada estación de alimentación
- 4 Las cerdas pueden salir de la estación sin tener que hacer marcha atrás
- 5 La doble puerta de salida evita que las cerdas entren a través de la puerta de salida
- 6 Longitud y anchura ajustable a cada tipo de cerdo
- 7 Estación estándar también puede funcionar como estación de aprendizaje (también para cerdas nulíparas)
- 8 Pared lateral retirable en 5 segundos, sin uso de herramientas, para acceso a la estación
- 9 Estación cerrada por la parte superior

Sistema de detección de celo Nedap

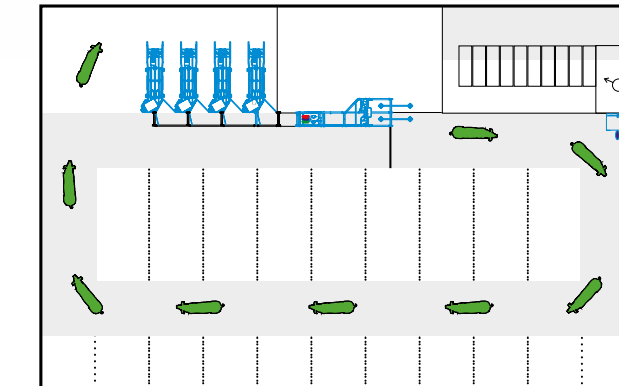


- 1 Detecta a tiempo las cerdas que entran en celo
- 2 Informa inmediatamente al ganadero de las cerdas en celo
- 3 Marca las cerdas en celo, para que sean fácilmente reconocibles en el grupo
- 4 Separa las cerdas en celo del grupo mediante la estación de separación
- 5 Realizada completamente en acero inoxidable

Estación de separación de cerdas Nedap



- Óptimas líneas de movimiento
- Mínima pérdida de espacio
- Separación en un lugar determinado de la nave
- Marcado en un lugar determinado de la nave
- Estructura sencilla: estación de alimentación sin partes giratorias adicionales
- Control de identidad separa y marca las cerdas automáticamente, sin necesidad de marca de oreja electrónica (RFID Tag)
- Optimiza el resultado de la detección de celo



La unidad de separación aleja las cerdas de la sección de alimentación y las desanima a volver a entrar

VENTAJAS DE LA ESTACIÓN DE ALIMENTACIÓN DE CERDAS NEDAP

- #1 Gestión de empresa más eficaz y eficiente
- #2 Tranquilidad en el grupo
- #3 Mayor facilidad de control
- #4 Mejor imagen
- #5 Alimentación individual
- #6 Mejores resultados técnicos
- #7 Nedap: innovación y fiabilidad